

Lees voordat je gaat meten onze tips of bekijk de meet- en instructievideos op [hema.nl](https://www.hema.nl). Zo weet je zeker dat je raamdecoratie straks de juiste maat heeft.

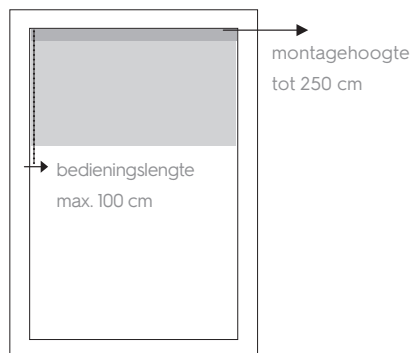
**let daarom op het volgende:**

- Zorg dat kinderen niet bij de koorden kunnen.
- plaats geen bed, wieg en ander meubilair in de buurt van de koorden.
- Knoop de koorden niet aan elkaar, zo voorkom je dat ze in elkaar verstrengeld kunnen raken of een lus vormen.
- Installeer en gebruik de bijgeleverde onderdelen voor kindveiligheid volgens de instructies.

**bedieningslengte**

Uit veiligheid voor jonge kinderen bepaalt HEMA de bedieningslengte van je raamdecoratie als volgt:

- Bij montagehoogte tot 250 cm is de bedieningslengte maximaal 100 cm.

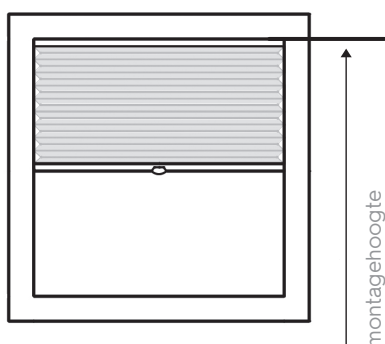


- bij montagehoogte hoger dan 250 cm is de bedieningslengte de montagehoogte minus 150 cm.

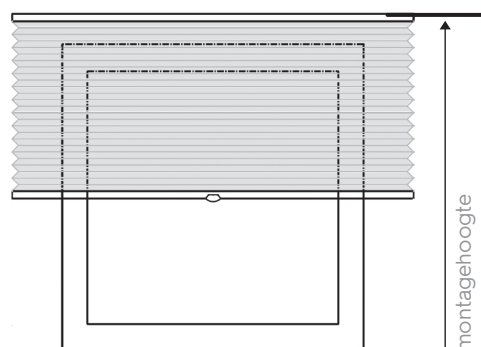
montagehoogte: \_\_\_\_\_ cm

**montagehoogte**

Let op: de montagehoogte is niet de hoogte van je product.



in het kozijn



op het kozijn

Ga voor meer inspiratie en het berekenen van de maten van je raamdecoratie naar [hema.nl](https://www.hema.nl).